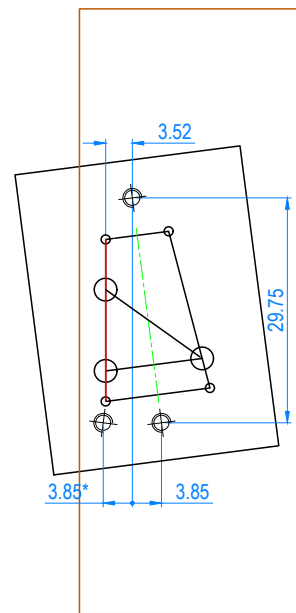
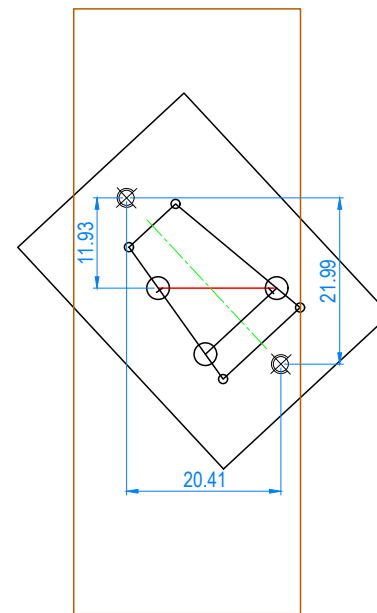


Gravure d'un montant



\* Pour autre montant (symétrique)

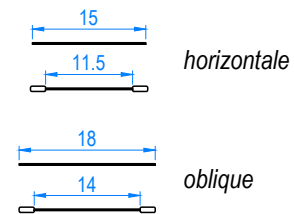
Gravure de la traverse oblique



Profondeur de gravure  
(fil  $\varnothing 0.4$ , fraise  $60^\circ$ )



Traverses maillechort



Notes

Entraxe vertical 21,25 au lieu de 21,35 sur original  
Les trous  $\varnothing M2,5$  sont d'abord percés à  $\varnothing 2,2$  ;  
ils ne seront taraudés qu'en fin de fabrication du gabarit  
Le maintien sur le support se fait avec vis Parker  $\varnothing 2,2$  ;  
le perçage des avant-trous du support est fait à  $\varnothing 1,7$ .

Rév : 15/03/2023		Dessiné par : B. G.	
Échelle 1:1	Format A4	Date : 11/03/2023	
Gabarit pour cadre de remplacement pour pantographe MT Hornby-Jouef			Plan n°